

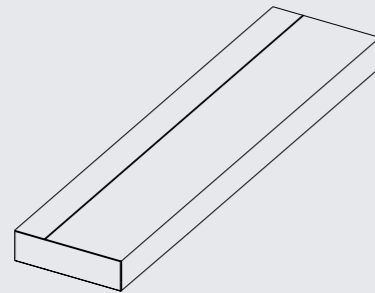


Quadrobrise XL está especialmente diseñado para proyectos de gran formato, abarcando grandes volúmenes. Es un cortasol lineal de apariencia robusta, que en la opción de terminación Woodgrains ofrece como acabado la apariencia de madera natural. Gracias a sus posibilidades de distanciamiento entre paneles, permite gran flexibilidad en el diseño. En su interior lleva poliuretano inyectado, logrando rigidez y estabilidad para ser instalado en sentido vertical, horizontal ó como pérgola.

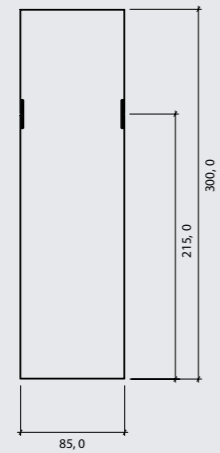
### DESCRIPCIÓN TÉCNICA

- Alternativas: vertical y horizontal; paralelo o perpendicular a las fachadas
- Material: aluzinc 0,6 mm
- Modulaci3n: 300/200
- Longitud: m3nimo 0,8 m - m3ximo 4,0 m
- Color: 68 colores Solid  
15 tonos Woodgrains  
14 tonos Naturals  
2 Colores Duranar (especiales a pedido)  
3 Colores Plastisol
- Acabado: liso
- Usos: cortasol, proyectos institucionales, comerciales o residenciales

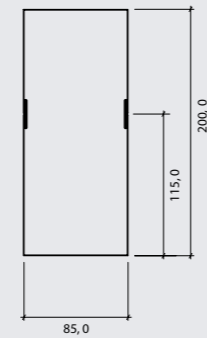
#### PANEL QUADROBRISE XL



SECCI3N PANEL  
QUADROBRISE XL 300



SECCI3N PANEL  
QUADROBRISE XL 200



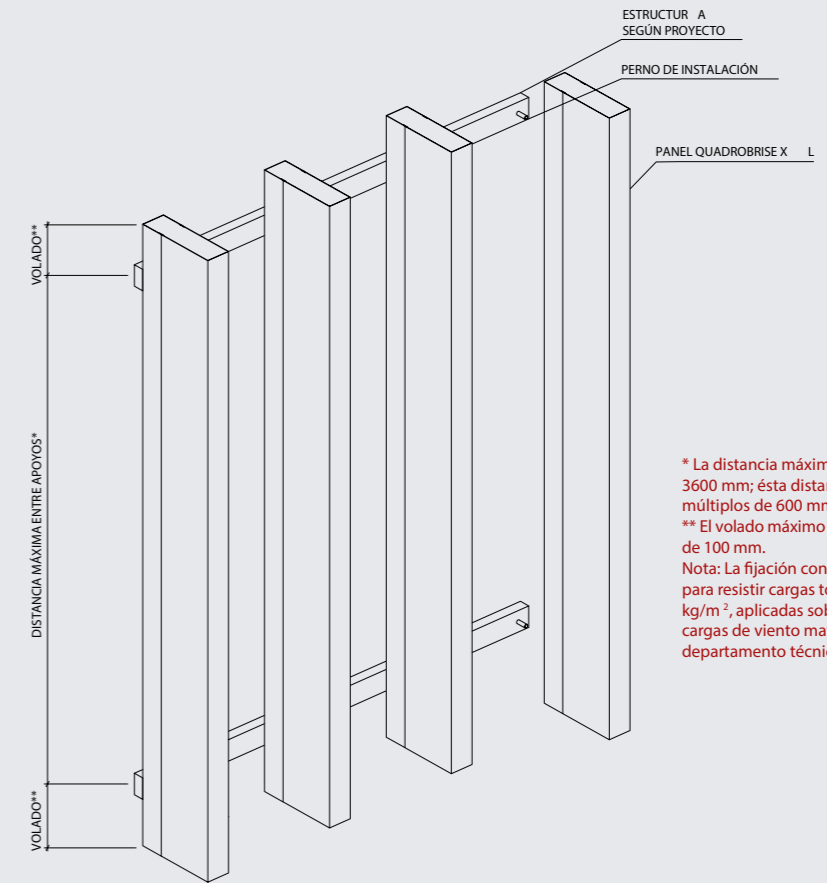
#### TABLA DE PESOS

M3DULO	SUSTRATO	PESO (kg/ml)
300 INSTALACI3N VERTICAL	ALUZINC 0,6	5,42
200 INSTALACI3N VERTICAL		4,4

### MONTAJE

F3cil instalaci3n, utilizando tuerca y perno posterior que se fijan directamente a una estructura de nivelaci3n. La separaci3n entre paneles es variable.

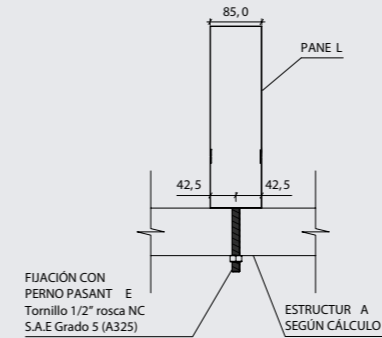
### INSTALACI3N



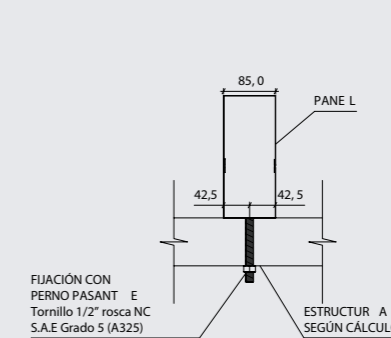
\* La distancia m3xima entre apoyos es de 3600 mm; 3sta distancia debe ser siempre en m3ltiplos de 600 mm.  
\*\* El volado m3ximo es de 600 mm y el m3nimo de 100 mm.  
Nota: La fijaci3n con 2 soportes est3 dise1ada para resistir cargas totales de viento de 100 kg/m<sup>2</sup>, aplicadas sobre el elemento. Para cargas de viento mayores consultar con el departamento t3cnico.

#### UBICACI3N DE LA FIJACI3N EN EL PANEL

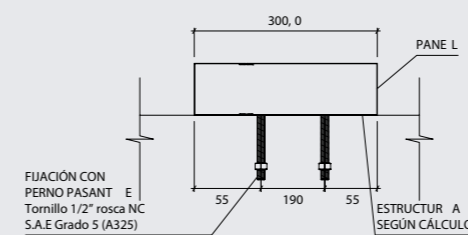
PANEL QUADROBRISE XL 300 PERPENDICULAR



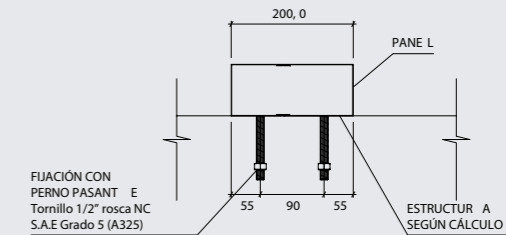
PANEL QUADROBRISE XL 200 PERPENDICULAR



PANEL QUADROBRISE XL 300 PARALELO



PANEL QUADROBRISE XL 200 PARALELO



Nota: 1. El producto y sus componentes est3n en constante proceso de innovaci3n y desarrollo, por lo que pueden estar afectos a modificaciones sin previo aviso. Las medidas informadas en esta Ficha T3cnica est3n expresadas en milímetros (mm), a menos que se especifique lo contrario. La instalaci3n a tope entre paneles no se recomienda; en todos los casos se debe dejar una dilataci3n m3nima de 10 mm. La instalaci3n de la estructura portante debe tener en cuenta este aspecto. No emplear m3todos de fijaci3n distintos al sugerido, el uso de m3todos alternos puede generar la falla de sujeci3n del elemento.  
2. Todos los revestimientos y cortasoles Hunter Douglas requieren una estructura de nivelaci3n que debe estar calculada de acuerdo a las cargas del viento del lugar y condiciones del proyecto.